

# velcon®

PRE RADOSTĚ Z BEŽNÝCH DNÍ



Závesné vaky Human Care

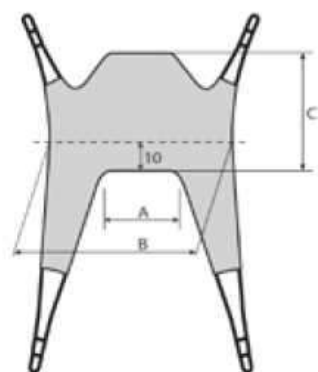
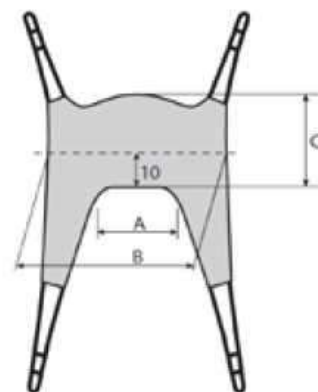


# Závesný vak kúpací bez opory hlavy

## Popis produktu

Vak na kúpanie Human Care 25035 je vyrobený zo sieťoviny a navrhnutý predovšetkým na používanie vo vani alebo sprche. Chrbtová časť je vystužená dvoma odstrániteľnými plastovými výstužami. Je navrhnutý pre 2-, 3- a 4-bodový záves. Vak je možné používať s odstrániteľnými plastovými výstužami alebo bez nich.

Technická špecifikácia								
Položka	č. produktu	Veľkosť	Farba	A (mm)	B (mm)	C (mm)	Váha pacienta	Nosnosť
Závesný Vak na kúpanie	25035-JS	Junior small	Fialová	90	540	520	15-20	250 kg
Závesný Vak na kúpanie	25035-JM	Junior medium	Sivá	150	600	580	20-35	250 kg
Závesný Vak na kúpanie	25035-S	Small	Červená	300	90	63	30-60	250 kg
Závesný Vak na kúpanie	25035-M	Medium	Žltá	360	90	63	55-90	250 kg
Závesný Vak na kúpanie	25035-L	Large	Zelená	420	100	63	85-120	250 kg
Závesný Vak na kúpanie	25035-XL	Extra large	Modrá	470	107	63	110-140	250 kg



Uvedené hodnoty sú iba orientačné a nenahrádzajú individuálne testovania. Môže dôjsť k nezrovnalosti

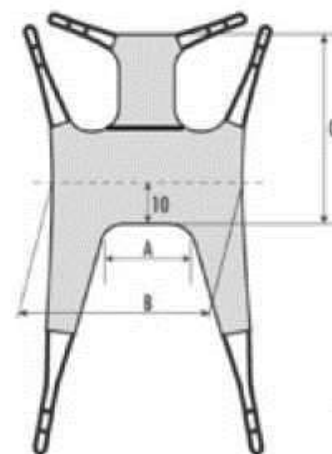


# Závesný vak kúpací s oporou hlavy

## Popis produktu

Závesný vak Human Care 25015 je model s oporou krku, je špeciálne navrhnutý na premiestňovanie ľudí napr. do a z úzkych invalidných vozíkov a tvarovaných kresiel. Závesné vaky nemajú žiadne držadlá ani výstupy, ktoré by mohli spôsobovať preležaniny. To znamená, že je možné popruh nechať na vozíku. Závesný popruh 25015 je takisto ideálny na použitie pri kúpaní alebo sprchovaní pacienta. Vak kúpací bez opory hlavy 25015 je vyrobený z polyesterovej sieťoviny s nízkym koeficientom trenia. Výhodou tohto materiálu je, že sa závesný popruh ľahko umiestňuje a po umytí či po tom, ako sa pacient okúpe, rýchlo vyschne. Závesné vak 25015 je navrhnutý pre 2-, 3- a 4-bodový záves.

Technická špecifikácia								
Položka	č. produktu	Veľkosť	Farba	A (mm)	B (mm)	C (mm)	Váha pacienta	Nosnosť
Závesný vak kúpací s oporou hlavy	25015-JS	Junior small	Fialová	100	620	630	15-20	250 kg
Závesný vak kúpací s oporou hlavy	25015-JM	Junior medium	Sivá	140	640	700	20-35	250 kg
Závesný vak kúpací s oporou hlavy	25015-S	Small	Červená	180	770	780	30-60	250 kg
Závesný vak kúpací s oporou hlavy	25015-M	Medium	Žltá	230	870	870	55-90	250 kg
Závesný vak kúpací s oporou hlavy	25015-L	Large	Zelená	280	940	960	85-120	250 kg
Závesný vak kúpací s oporou hlavy	25015-XL	Extra large	Modrá	320	980	1050	110-140	250 kg



\* Uvedené hodnoty sú iba orientačné a nenahradzujú individuálne testovania. Može dôjsť k nezrovnalostiam.

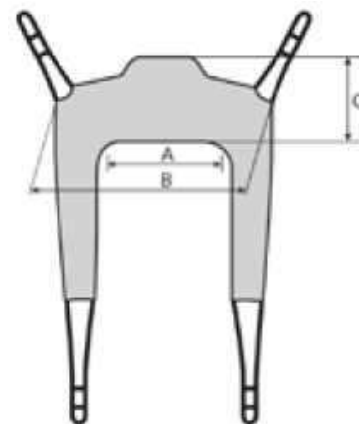


# Závesný vak toaletný bez opory hlavy

## Popis produktu

Toaletný závesný vak sieťovinový Human Care 25085 sa používajú najmä vtedy, ak osoby potrebujú ísť na toaletu. Tieto závesné popruhy majú vystuženú chrbtovú časť a pod rukami pólstrovanie. Toaletné závesné popruhy môžu byť použité aj na premiestňovanie osôb do invalidných vozíkov a tvarovaných kresiel. Závesné vaky 25085 sú navrhnuté pre 2- a 3-bodový záves.

Technická špecifikácia								
Položka	č. produktu	Veľkosť	Farba	A (mm)	B (mm)	C (mm)	Váha pacienta	Nosnosť
Toaletný vak bez opoty hlavy	25085-JM	Junior medium	Sivá	280	620	220	20-35	250 kg
Toaletný vak bez opoty hlavy	25085-S	Small	Červená	300	690	260	30-60	250 kg
Toaletný vak bez opoty hlavy	25085-M	Medium	Žltá	350	750	300	55-90	250 kg
Toaletný vak bez opoty hlavy	25085-L	Large	Zelená	500	870	330	85-120	250 kg
Toaletný vak bez opoty hlavy	25085-XL	Extra large	Modrá	550	940	330	110-140	250 kg



\* Uvedene hodnoty su iba orientacne a nenahradzaju individualne testovania. Moze dojsť k nezrovnalostiam.

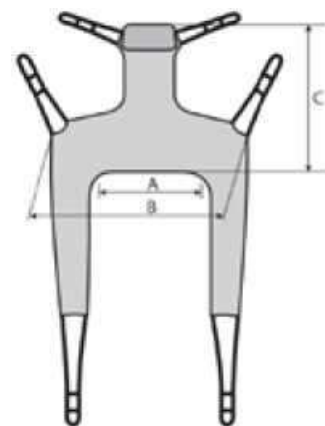


# Závesný vak toaletný s opory hlavy

## Popis produktu

Vysoký toaletný závesný vak Human Care 25090 je vak s oporou hlavy, ktorý je špeciálne navrhnutý na prenášanie osôb na toaletu. Popruh má vystuženú chrbtovú časť a pod rukami polstrovanie. Môže sa použiť aj na premiestňovanie osôb do úzkych invalidných vozíkov a tvarovaných kresiel, ako aj vo vani a v sprche. Model 25090 je vyrobený z polyesterovej sieťoviny s nízkym koeficientom trenia. Výhodou tohto materiálu je, že sa závesný popruh ľahko umiestňuje a po umytí rýchlo vyschne. Vysoký toaletný závesný vak 25090 je navrhnutý pre 2-, 3- alebo 4-bodový záves.

Technická špecifikácia							Váha pacienta	Nosnosť
Položka	č. produktu	Veľkosť	Farba	A (mm)	B (mm)	C (mm)		
Toaletný závesný vak s oporou hlavy	25090-JM	Junior medium	Sivá	610	1000	370	20-35	250 kg
Toaletný závesný vak s oporou hlavy	25090-S	Small	Červená	260	750	700	30-60	250 kg
Toaletný závesný vak s oporou hlavy	25090-M	Medium	Žltá	350	750	730	55-90	250 kg
Toaletný závesný vak s oporou hlavy	25090-L	Large	Zelená	500	870	800	85-120	250 kg
Toaletný závesný vak s oporou hlavy	25090-XL	Extra large	Modrá	550	940	880	110-140	250 kg



\* Uvedene hodnoty su iba orientacne a nenahradzaju individualne testovania. Moze dojsť k nezrovnalostiam.

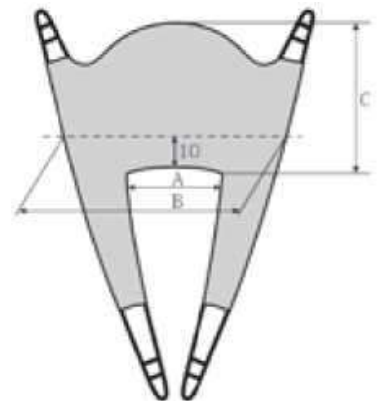


# Závesný vak pre osoby po amputácii

## Popis produktu

Závesný vak pre osoby po amputácii Human Care 25040 je navrhnutý predovšetkým na zdvíhanie osôb, ktorým bola amputovaná jedna alebo obe nohy. Tento závesný popruh je možné použiť aj pri ľuďoch, ktorí majú tendenciu sa z popruhu vyšmyknúť. Pri premiestňovaní pacientov po amputácii sa časti závesného vaku určené na nohy poväčšine pod nohami pacienta prekryjú. Tento úkon v kombinácii s dizajnom závesného vaku sa postará o to, že na spodnej strane vznikne iba veľmi malý priestor. Rovnako je možné pretiahnuť časti určené na nohy, pomedzi nohy. Závesný popruh pre pacientov po amputácii 25040 je navrhnutý pre 2- a 3-bodový záves.

Technická špecifikácia							Váha pacienta	Nosnosť
Položka	č. produktu	Veľkosť	Farba	A (mm)	B (mm)	C (mm)		
Závesný vak pre osoby po amputácii	25040-JM	Junior medium	Sivá	200	670	590	20-40	250 kg
Závesný vak pre osoby po amputácii	25040-S	Small	Červená	260	750	590	35-60	250 kg
Závesný vak pre osoby po amputácii	25040-M	Medium	Žltá	340	850	590	50-80	250 kg
Závesný vak pre osoby po amputácii	25040-L	Large	Zelená	440	950	590	75-120	250 kg
Závesný vak pre osoby po amputácii	25040-XL	Extra large	Modrá	500	1050	590	110-140	250 kg



\* Uvedene hodnoty su iba orientacne a nenahradzaju individualne testovania. Moze dojsť k nezrovnalostiam.



# Závesný vak vertikalizačný pre nácvik chôdze

## Popis produktu

Závesný vak vertikalizačný sa môže využívať na účely cvičenia a pohybu. Hrudný pás sa používa ako opora pri chôdzi a rovnovážnych cvičeniach. Na zvýšenie ochrany a bezpečnosti vak zahŕňa pásy s oporou pre slabiny. Tento vak je vyrobený z polyesteru a je vhodný pre 2- a 3-bodový záves.

Technická špecifikácia					
Položka	č. produktu	Veľkosť	Farba	Obvod hrudníka	Nosnosť
Závesný vak vertikalizačný	XS	Junior medium	Modrá	72-83 cm	275 kg
Závesný vak vertikalizačný	S	Small	Modrá	84-95 cm	275 kg
Závesný vak vertikalizačný	M	Medium	Modrá	96-107 cm	275 kg
Závesný vak vertikalizačný	L	Large	Modrá	108-119 cm	275 kg
Závesný vak vertikalizačný	XL	Extra large	Modrá	120-130 cm	275 kg

