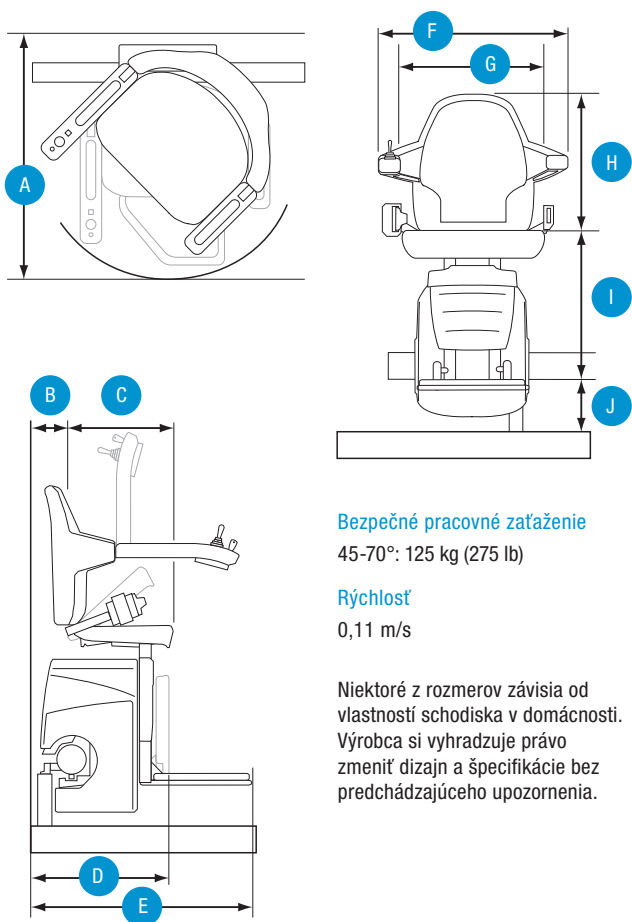


Stoličkový výťah Freelift

Technická špecifikácia



Bezpečné pracovné zaťaženie
45-70°: 125 kg (275 lb)

Rýchlosť
0,11 m/s

Niektoré z rozmerov závisia od vlastností schodiska v domácnosti. Výrobca si vyhradzuje právo zmeniť dizajn a špecifikácie bez predchádzajúceho upozornenia.

Rozmery stoličky Freelift

A	Polomer otáčania	721–749 mm
B	Od steny k vnútornému operadlu sedadla	105–130 mm
C	Hĺbka sedadla	368–381 mm
D	Zložená šírka k opierke nôh, minimálna	419 mm
E	Otvorená šírka po okraj opierky nôh, minimálna	638–660 mm
	Odsadená opierka nôh	607–629 mm
F	Šírka laktovej opierky, vonkajšia	562–597 mm
G	Šírka laktovej opierky, vnútorná	435–464 mm
H	Výška operadla sedadla	394–416 mm
I	Opierka nôh do výšky sedadla	473–495 mm
J	Výška opierky nôh, minimum	98–124 mm
	Presah koľaje do schodiska, minimum	171–191 mm
	Hmotnostný limit, maximum	125 kg

*Rozmery sa líšia v závislosti od zvoleného štýlu sedadla a môžu sa líšiť v závislosti od ruky sedadla.
**Sedadlo zobrazené na výkresoch špecifikácií je naše klasické sedadlo.

Vlastnosti:

- **PRÍVODNÉ NAPÄTIE:** 230 V (50 Hz)
- **RÝCHLOSŤ:** 0,11 m/s
- **POHON:** záberom ozubeného kolesa do hrebeňovej tyče
- **NOSNOSŤ:** 125 kg
- **PRÍKON:** 0,36 kW
- **PREVÁDZKOVÉ NAPÄTIE:** 24 V trakčné, ovládacie a pomocné obvody
- **VODIACA KOLAJNIKA:** jednorúrová, priemer 75 mm
- Manuálne sklopné sedadlo a opierky rúk / chodidiel
- Manuálne natáčanie sedadla
- Dvojbodový bezpečnostný pás
- Maximálny sklon jazdy 61°
- Maximálna dĺžka dráhy 35 m

Ste pripravení získať späť svoju nezávislosť s výťahom Freelift?

bezplatná infolinka
0800 199 060

www.velcon.sk